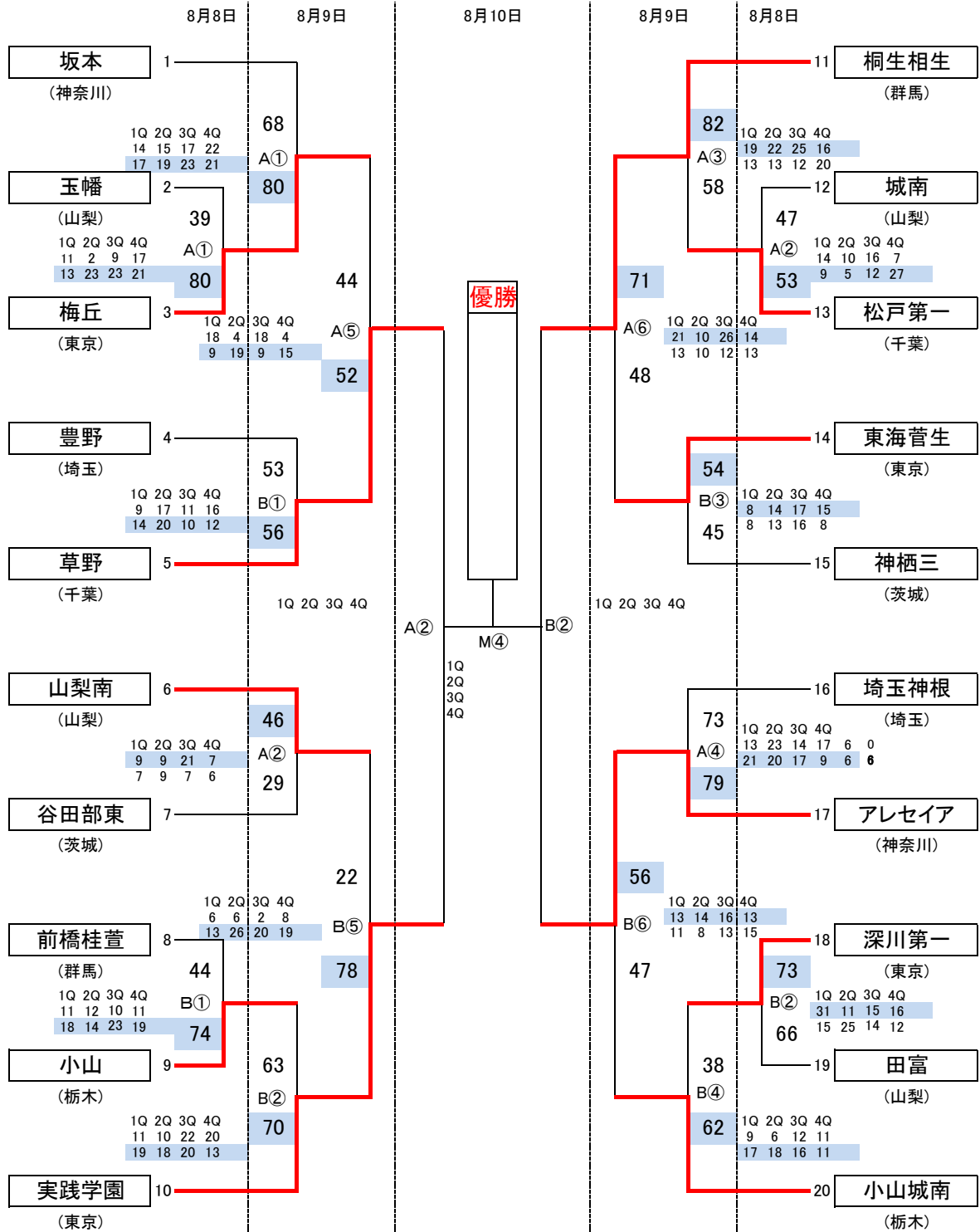


第47回関東中学校バスケットボール大会組み合わせ(男子の部)



会 場 小瀬スポーツ公園体育館 A・B・Mコート 緑が丘体育館 C・Dコート

試合時間 8日 ①14:30～ ②15:50～

9日 ① 9:30～ ②10:50～ ③12:10～ ④13:30～ ⑤14:50～ ⑥16:10～

10日 ① 9:30～ ②10:50～ ③13:30～ ④14:50～